

Gestion de Personnalités de Services Non-fonctionnels dans un Modèle à Composants

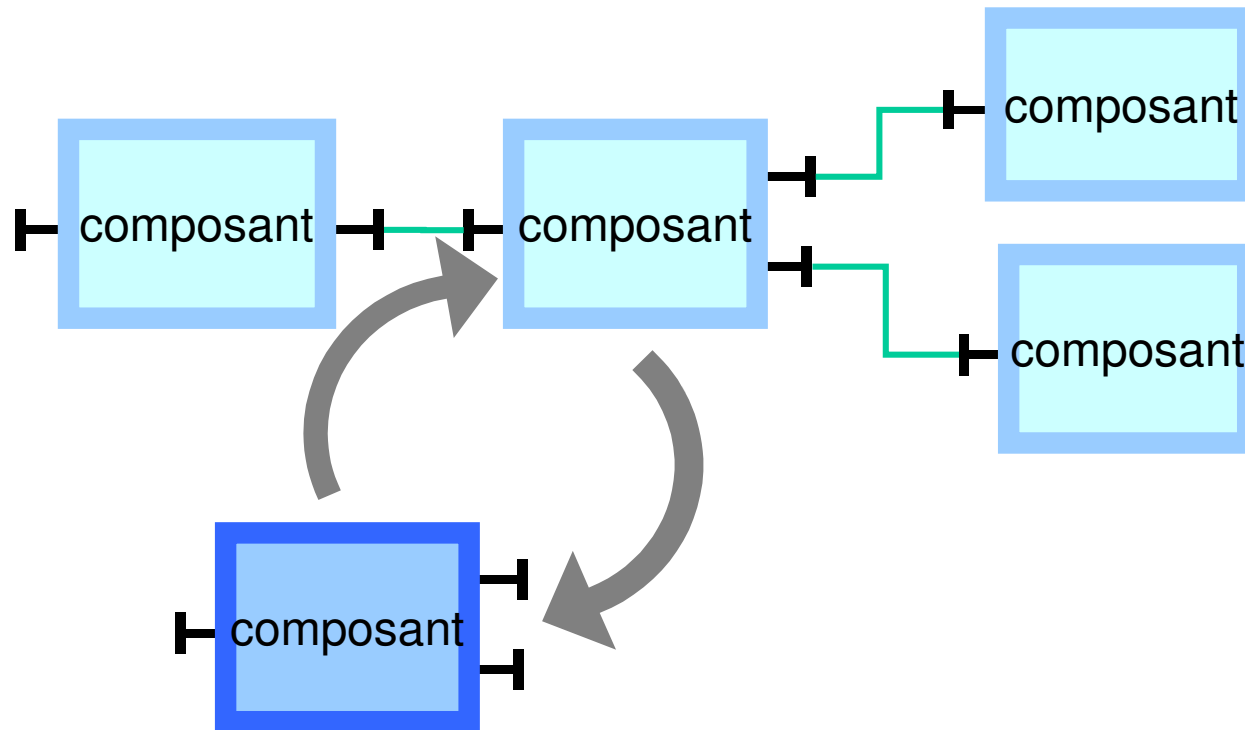
Colombe Hérault – Sylvain Lecomte



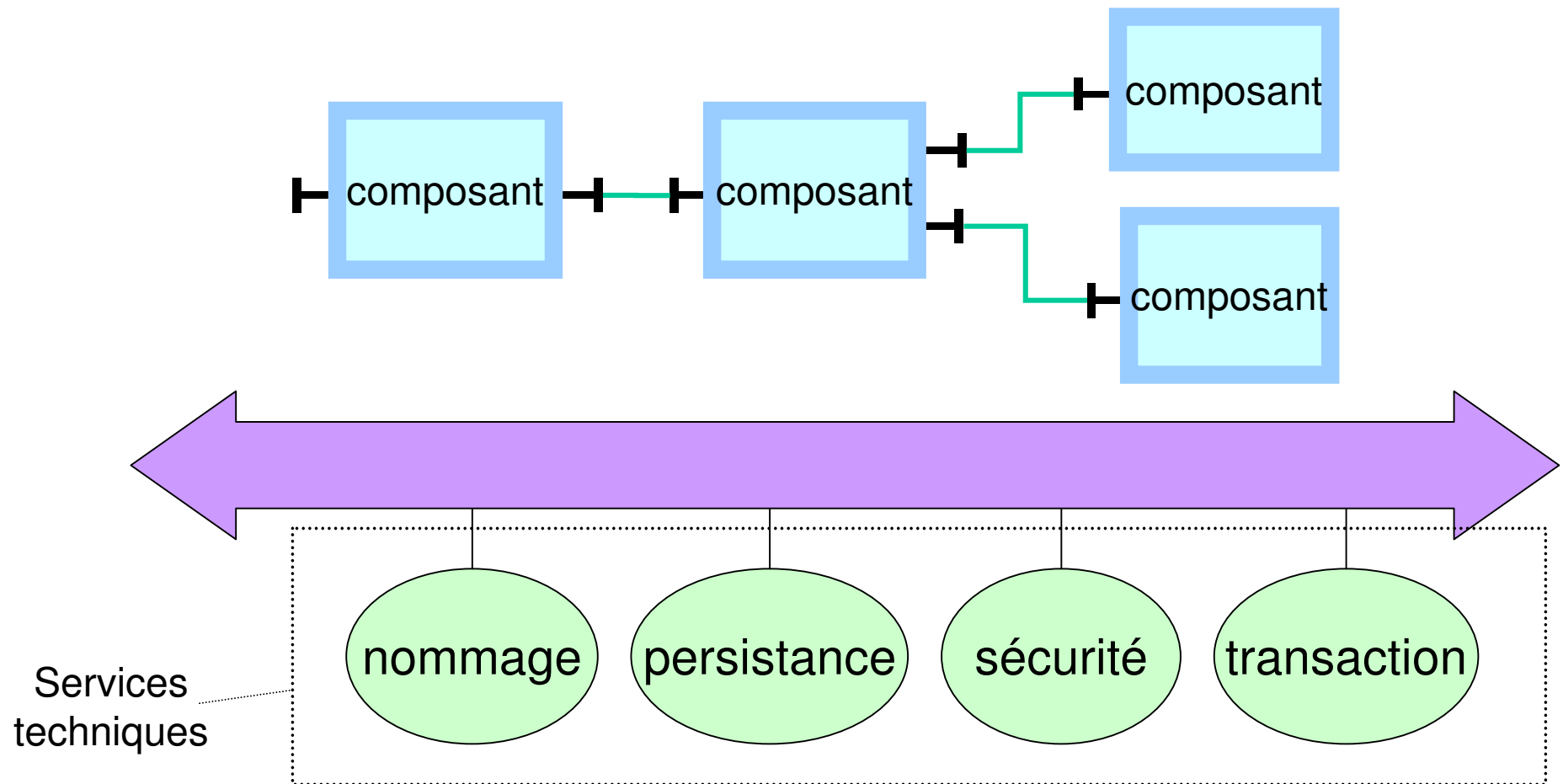
plan

- problématique
 - Services techniques dans les modèles à composants
 - Nouvelles applications distribuées
- Solutions
 - Adaptabilité
 - Services techniques sous forme de composants
 - Modèle Fractal
 - Composition de composants applicatifs et de services techniques
 - Adaptabilité dynamique: composants de gestion
- Conclusions et perspectives

Services techniques dans les modèles à composants usuels



Services techniques dans les modèles à composants usuels



motivations

au bureau



En déplacement



À la maison



Choix d'une offre

Nouvelle offre

Autre offre

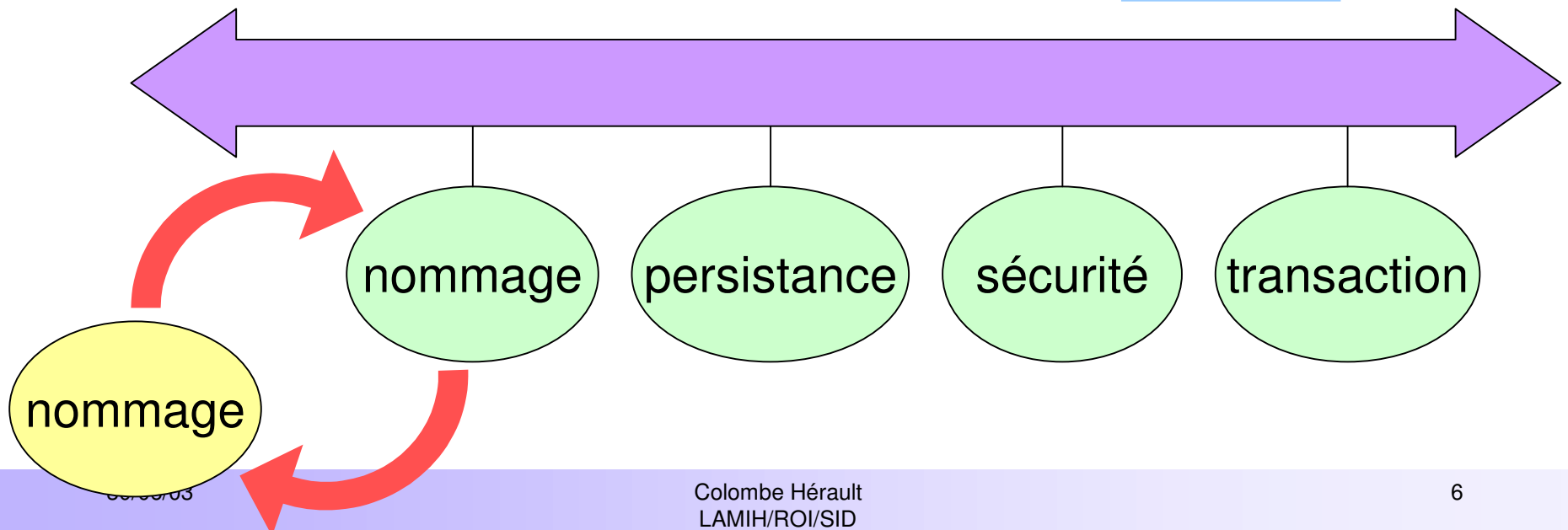
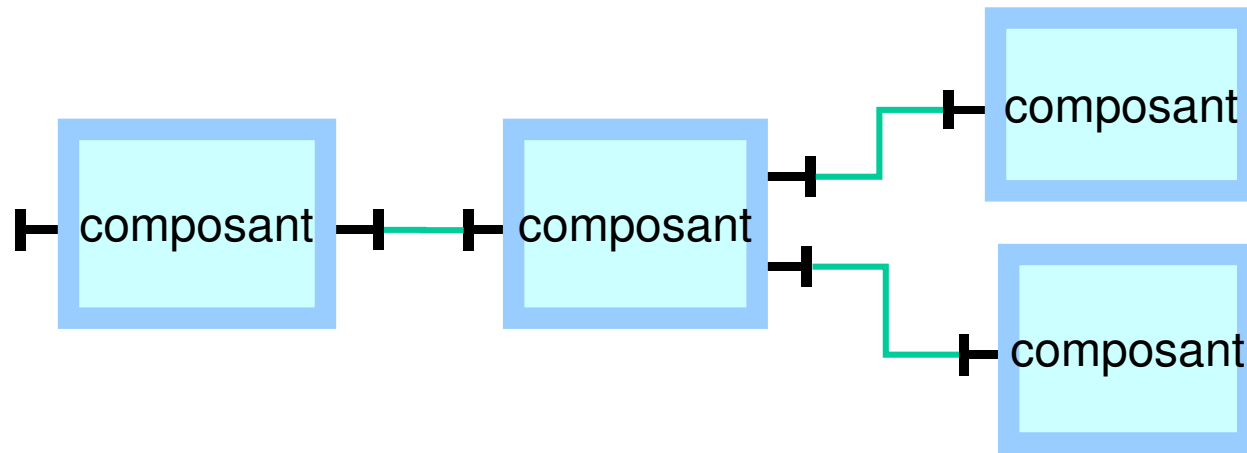
surenchère

livraison

Fedex

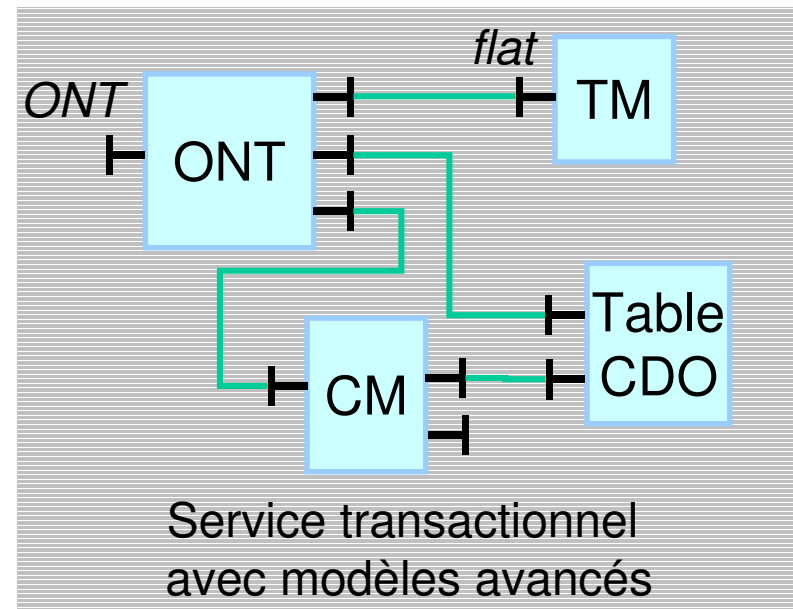
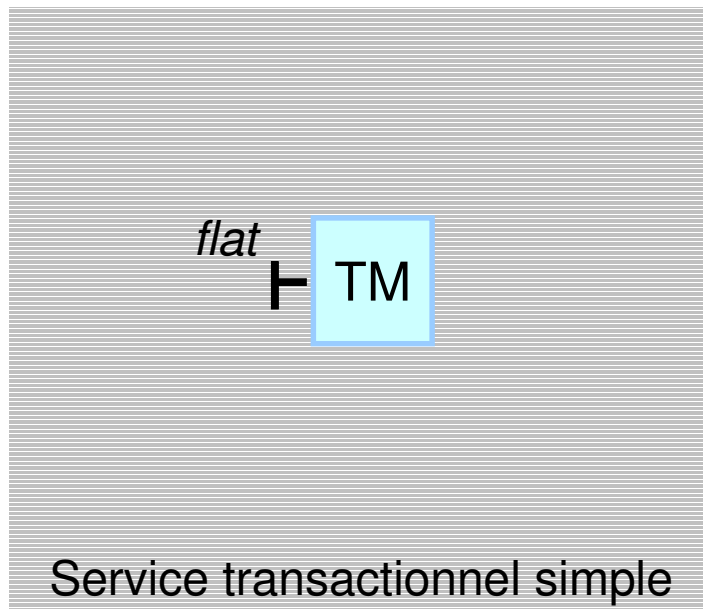
Service
Web
D'enchères

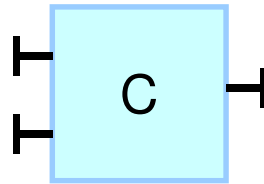
problématique



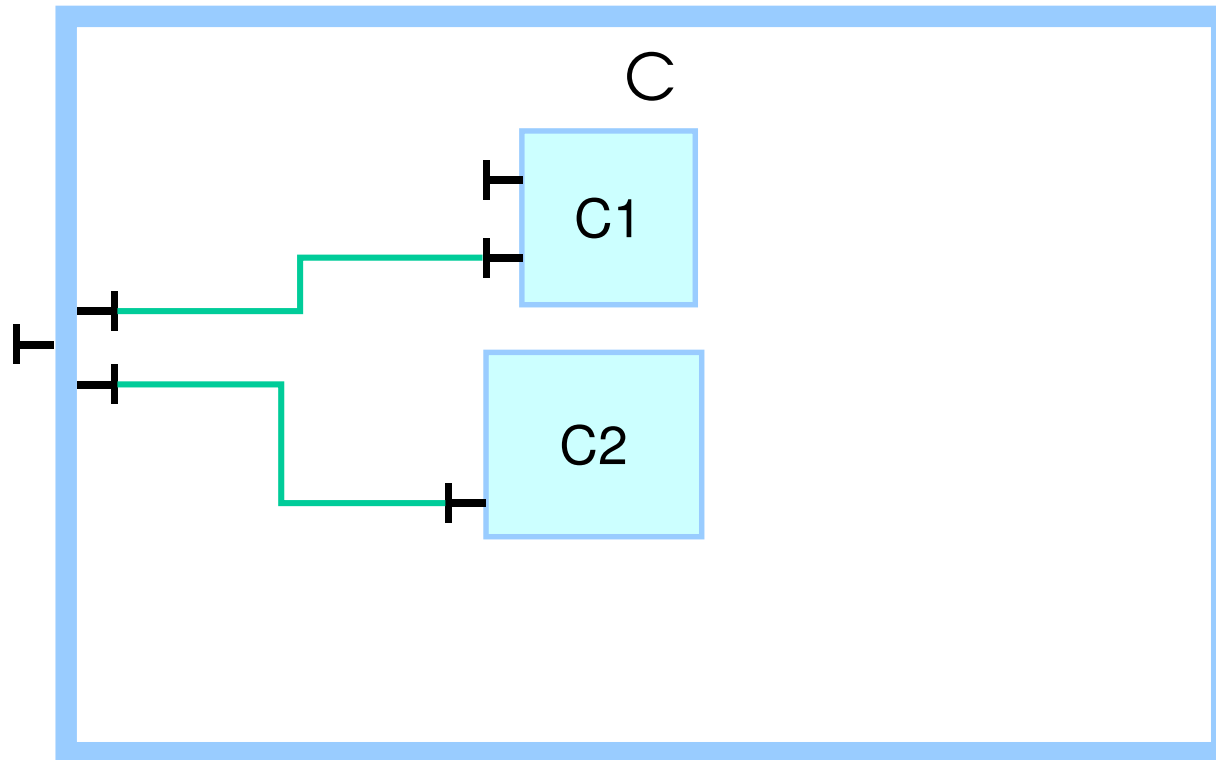
Les services techniques à base de composants

- Gains
 - Notion de personnalité
 - Caractéristique des composants
- Exemple : le service transactionnel :

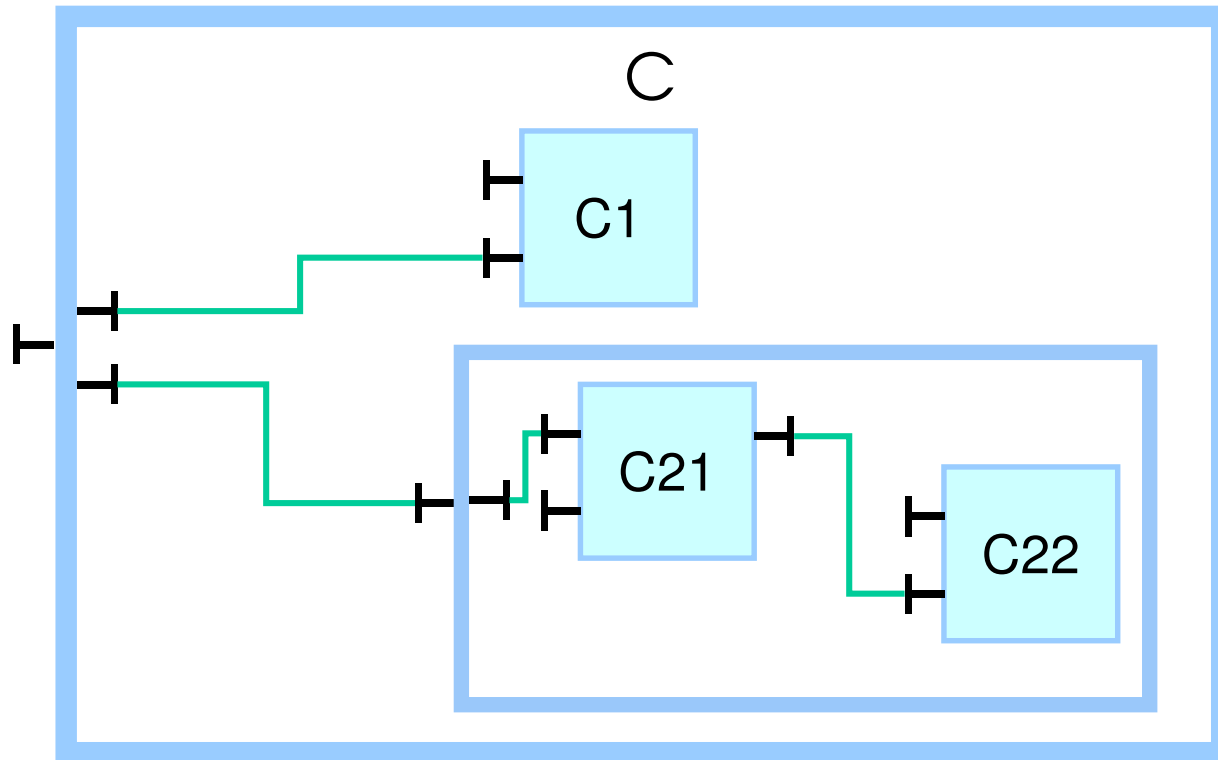




Composant primitif

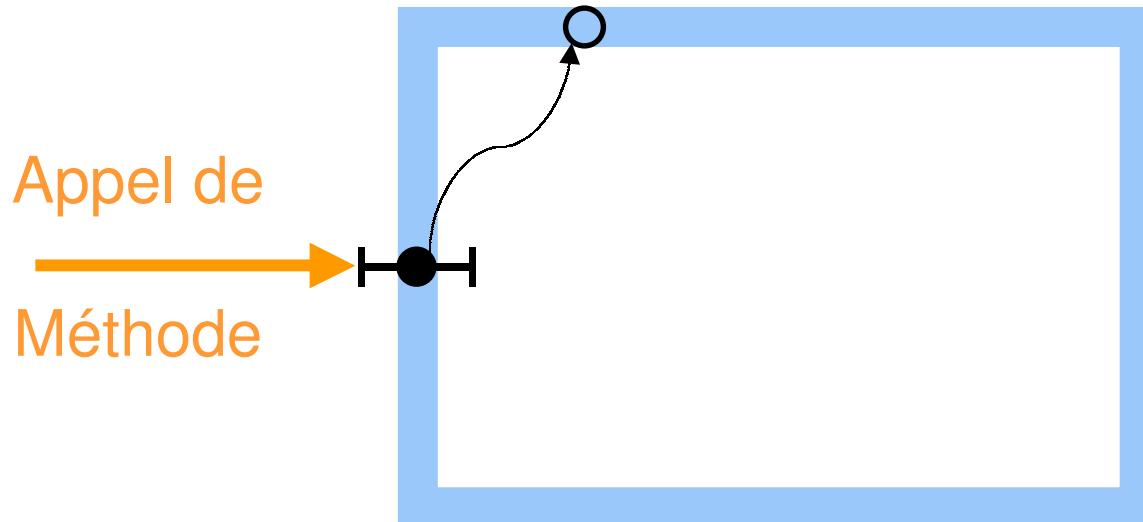


Composant composite



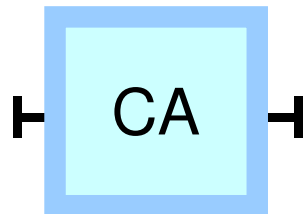
Composant composite

- Limite des SNFs dans Fractal
- Modèle récursif
- réflexif

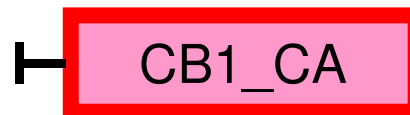


Les composants nécessaires

Composant
Applicatif
primitif



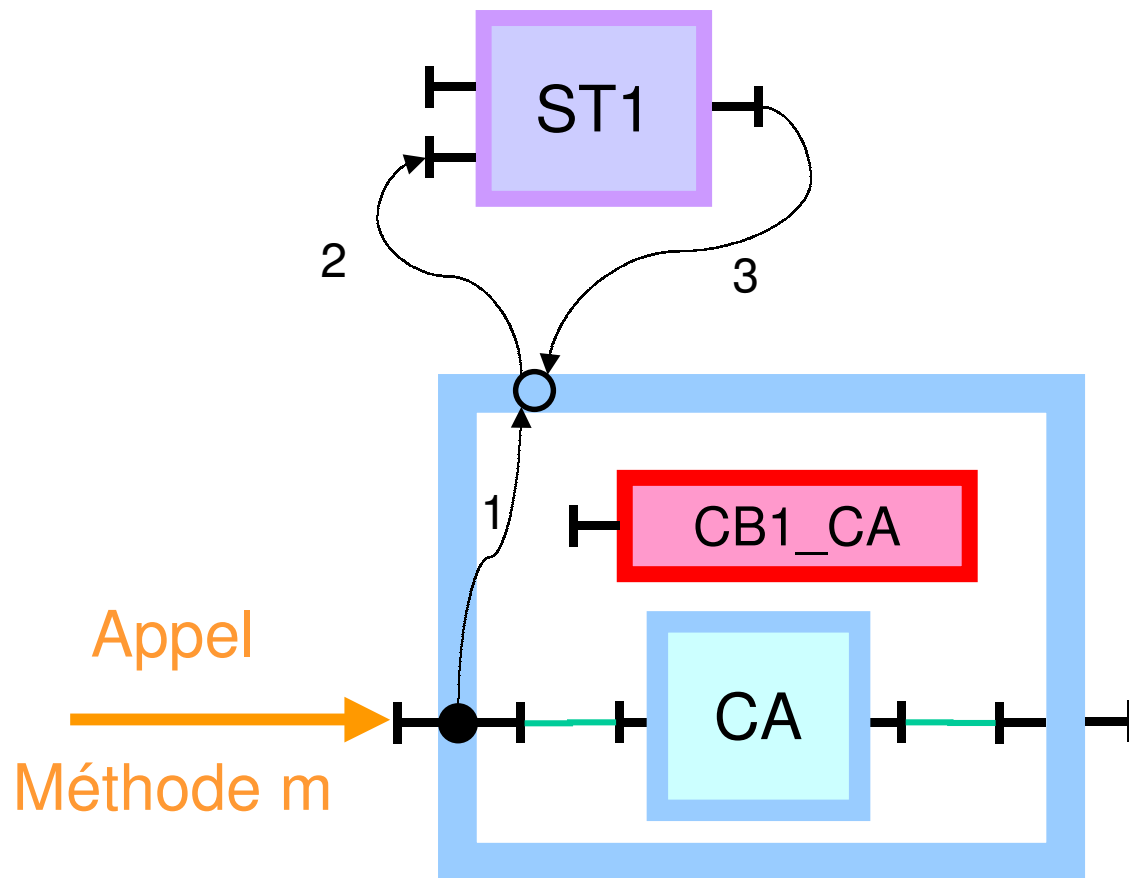
Composant
De « callback »



Service
technique

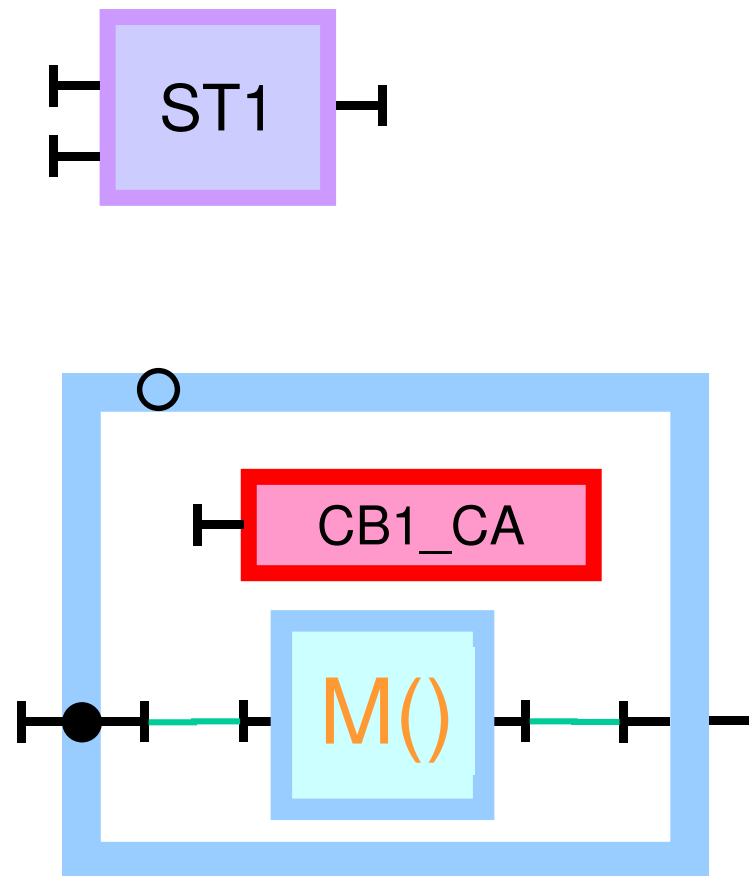


Exécution d'un service technique



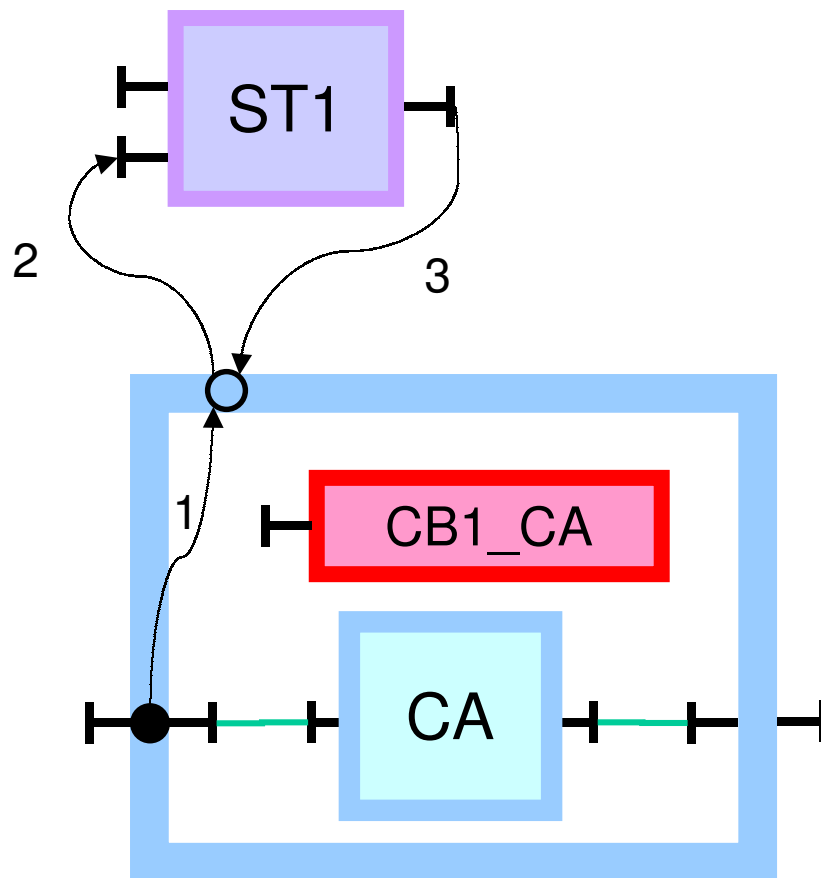
Invocation
pre

Exécution d'un service technique



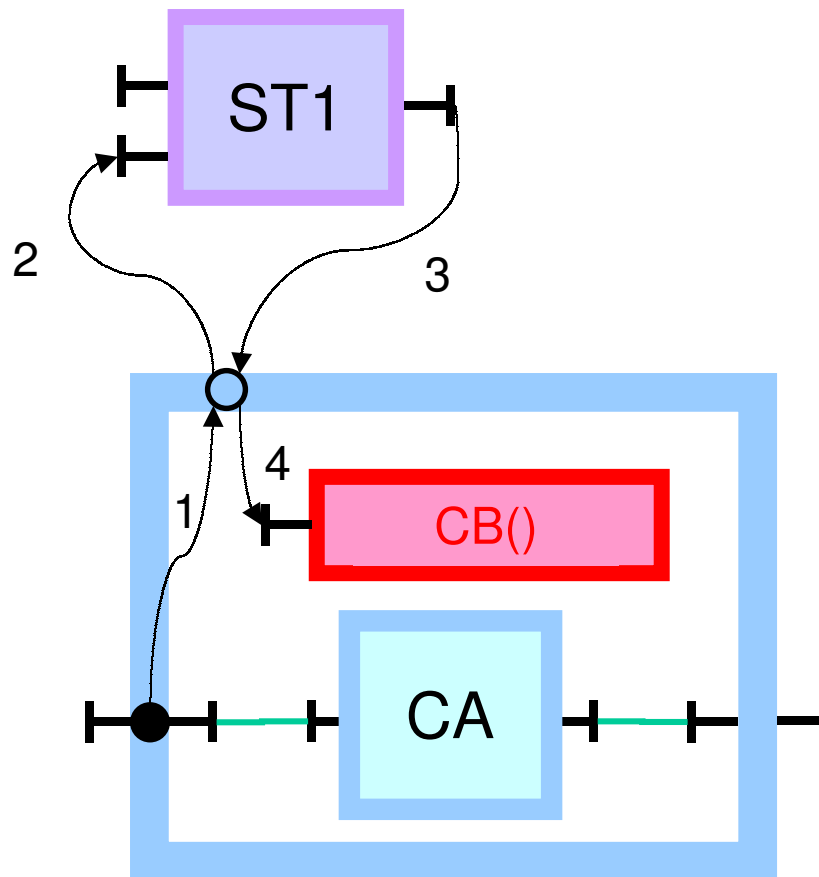
Invocation
pre
↓
Exécution
méthode m

Exécution d'un service technique



Invocation
pre
↓
Execution
méthode m
↓
Invocation
post

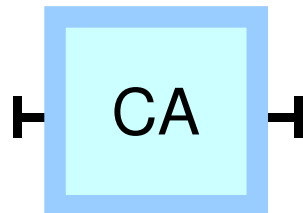
Pb lors de l'exécution de la méthode m



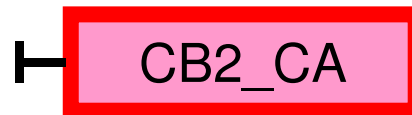
Invocation
pre
↓
~~Exécution
méthode m~~

Avec deux TSs

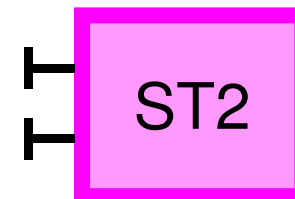
Composant
Applicatif
primitif



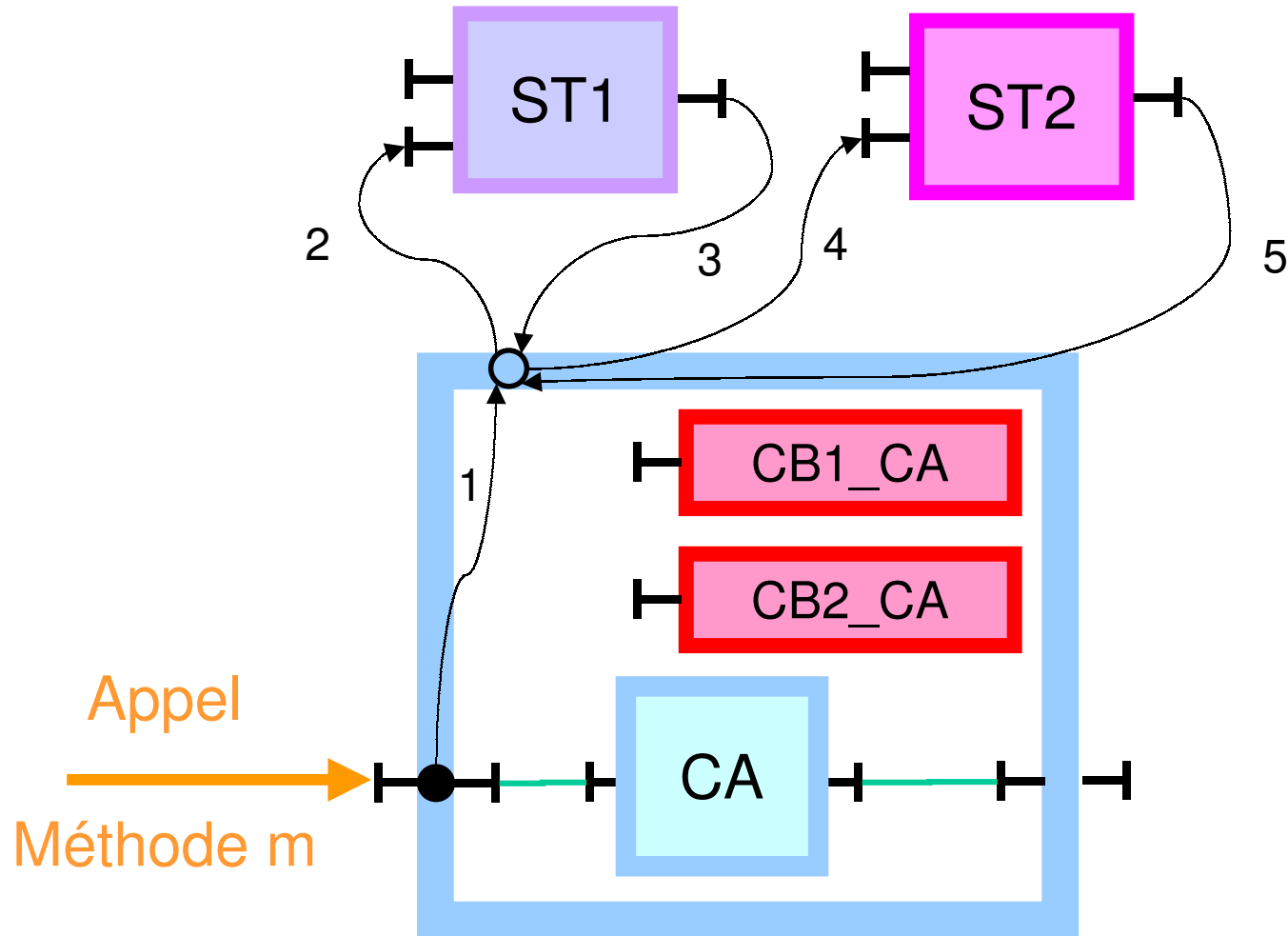
Composant
De « callback »



Service
technique

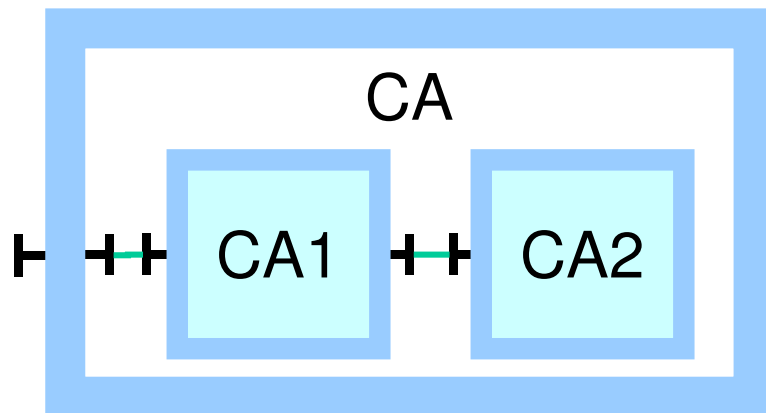


Composition avec deux TSs

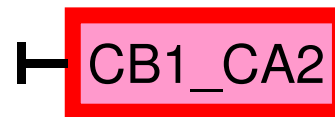
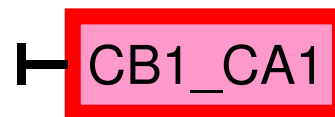


Les différents composants

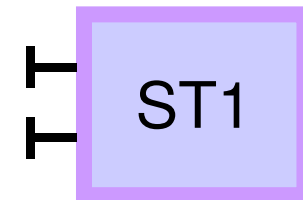
Composants applicatifs



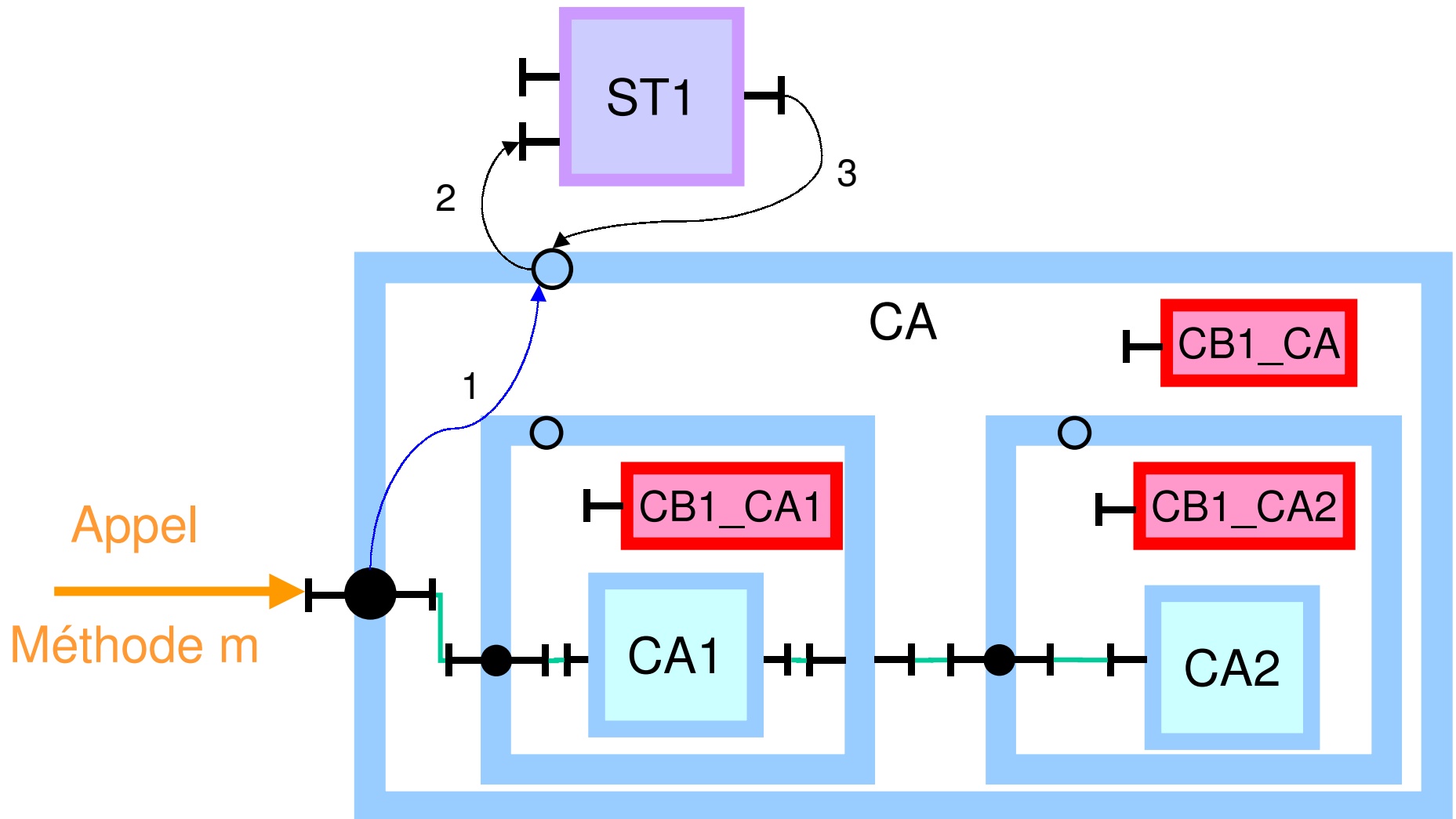
Composants De « callback »



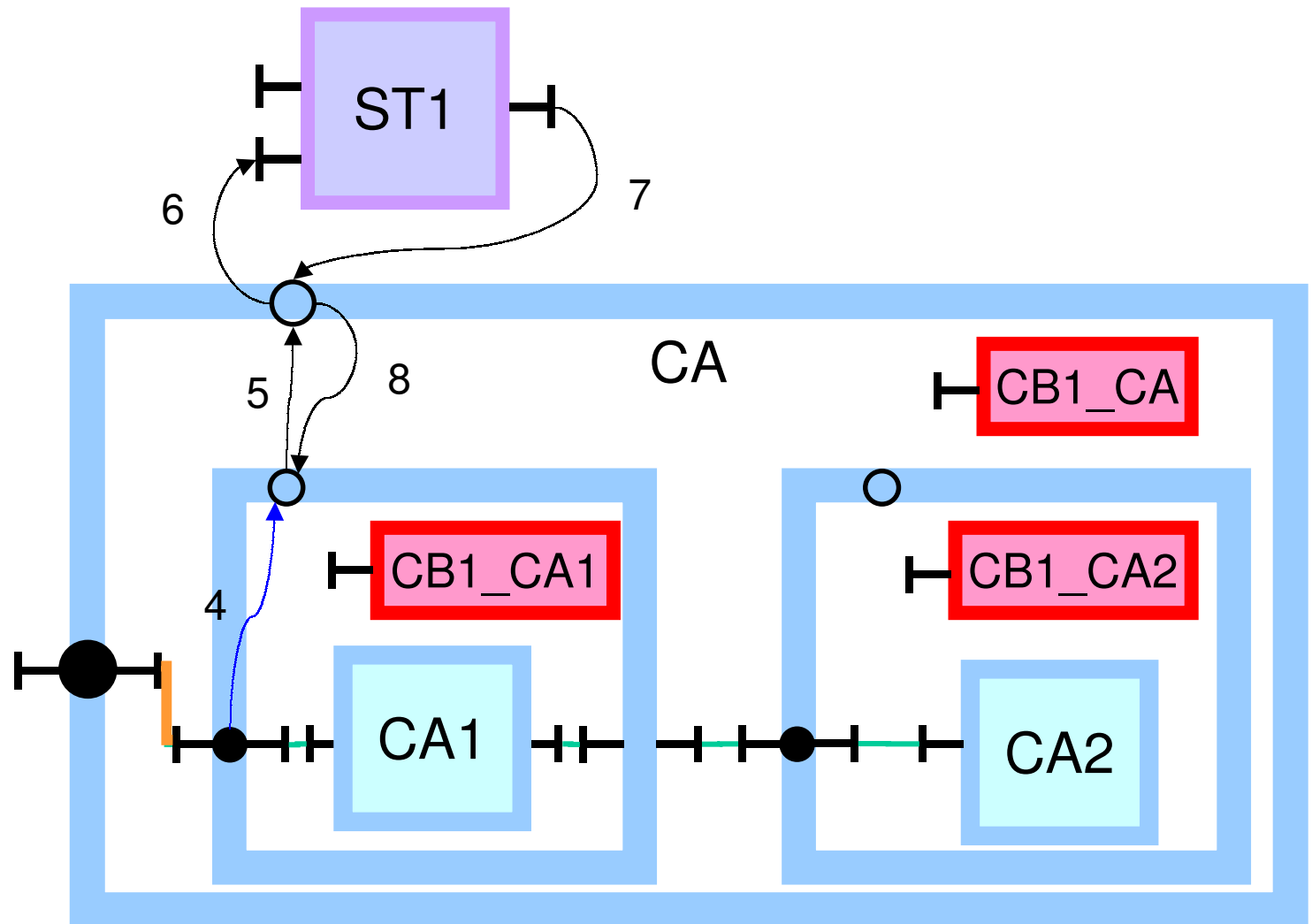
Service technique



Avec un composant composite



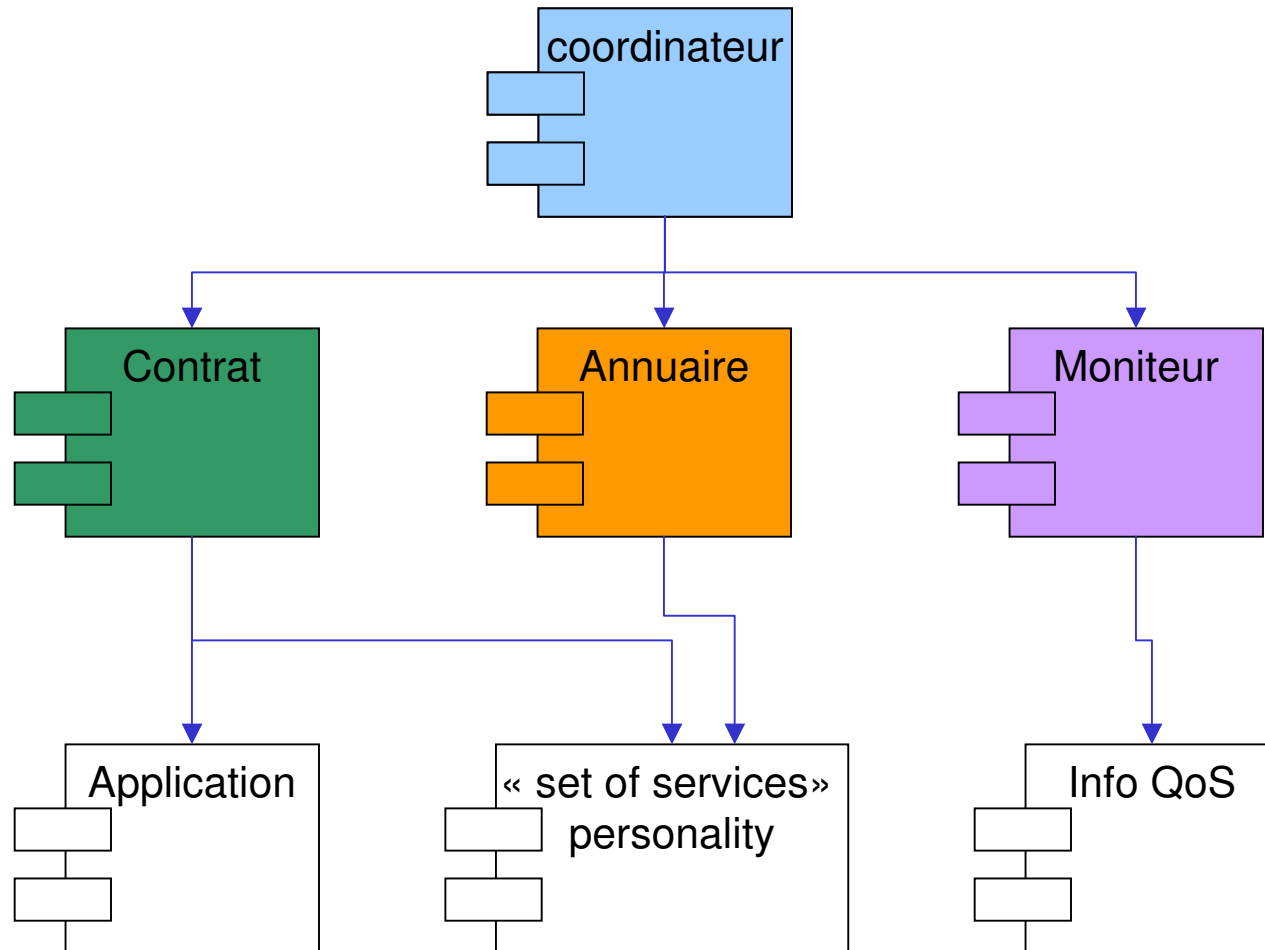
Avec un composant composite



Conclusion et perspectives

- Solution statique proposée
 - Apports de la solution
 - Adaptabilité des services techniques
 - Maintien des caractéristiques de Fractal
 - Prototype version statique
 - Contrôleur et intercepteur
 - Outil de composition
 - Tests
 - Utilisation proto service transactionnel
- Adaptabilité dynamique
 - Composants de gestions

Adaptabilité dynamique: composants de gestion



Adaptabilité

- « la capacité d'un système à fonctionner dans un environnement particulier »
- Types d'adaptabilité
 - statique
 - Lorsque son environnement a des caractéristiques particulières
 - dynamique
 - Auto-adaptation
 - Lorsque son environnement change au court de l'exécution